



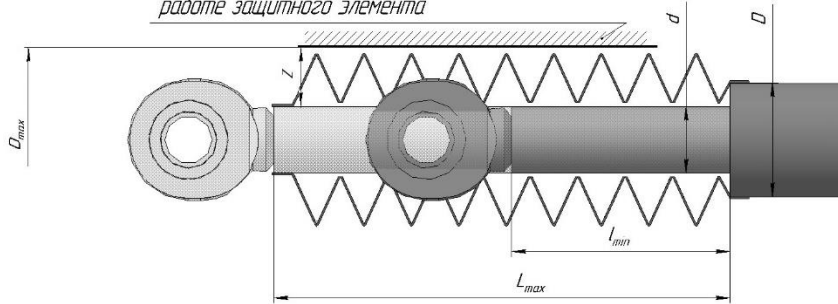
Бланк заказа

защитного элемента штока гидроцилиндра (пневмоцилиндра)

Название предприятия*	
Контактное лицо*	
Тел (стац./моб.)*	

Просим Вас указать основные размеры оборудования. Остальная конструкторская работа будет выполнена нашими специалистами. Мы предложим Вам максимально оптимальный вариант в соотношении цена-эффективность-качество.

Ближайший элемент конструкции, препятствующий работе защитного элемента



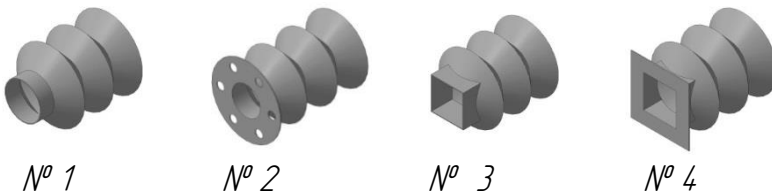
1. Размеры гидроцилиндра

Наименование размера	Обозначение	Значение, мм
Диаметр посадочного места на штоке (проушине)	d^*	
Диаметр посадочного места на цилиндре	D^*	
Длина защитного элемента при максимальном вылете штока	L_{max}^*	
Длина защитного элемента в собранном состоянии	L_{min}^*	
Свободное пространство вокруг штока / (или) расстояние от поверхности штока до ближайшего элемента конструкции, препятствующего работе защитного элемента	D_{max}^* / Z^*	

2. Условия эксплуатации

Параметр	Значение
*Тип рабочей среды/защита от... (выбрать из списка): Пыль/ грязь/ стружка/ СОЖ/ масло/ интенсивное тепловое излучение/ брызги металла/ воздействие открытого пламени/ кислоты/ щёлочи/ мелкие механические повреждения/ другое (указать)	
*Диапазон рабочих температур (от... до), °C	
Скорость перемещения штока, м/с	
Частота срабатывания, кол. срабатываний/ед. времени	
*Положение гидроцилиндра в пространстве (гориз./вертикальн./другое)	

3. Типы присоединительных частей



Для левой стороны №	
Для правой стороны №	

4. Наличие разъёма (поставить «х» в соответствующей ячейке)

Цельный	
Разборной (с молнией)	
Затрудняюсь ответить	

5. Необходимое количество изделий

*Количество изделий, шт.	
Кол-во изделий в запас, шт.	

* данные обязательные к заполнению