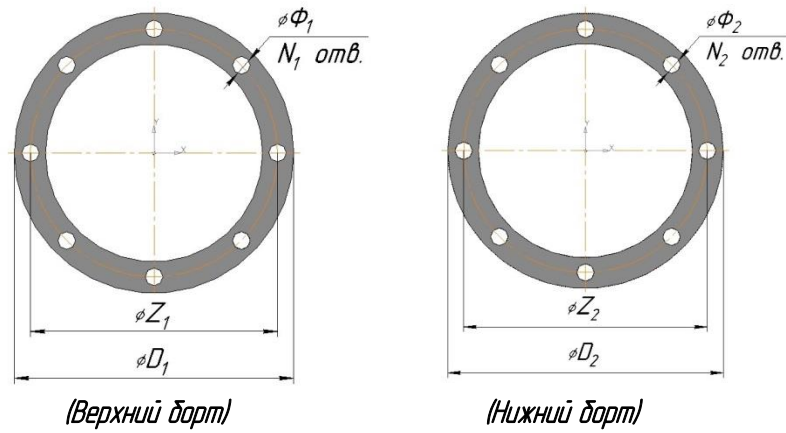




1. Размеры бортов сифона под металлический фланец



Наименование размера	Обозначение	Значение, мм	Обозначение	Значение, мм
Наружный диаметр фланца	D_1		D_2	
Диаметр окружности расположения отверстий	Z_1		Z_2	
Диаметр отверстий	Φ_1		Φ_2	
Количество отверстий	N_1		N_2	